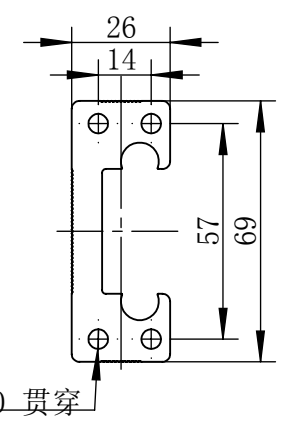
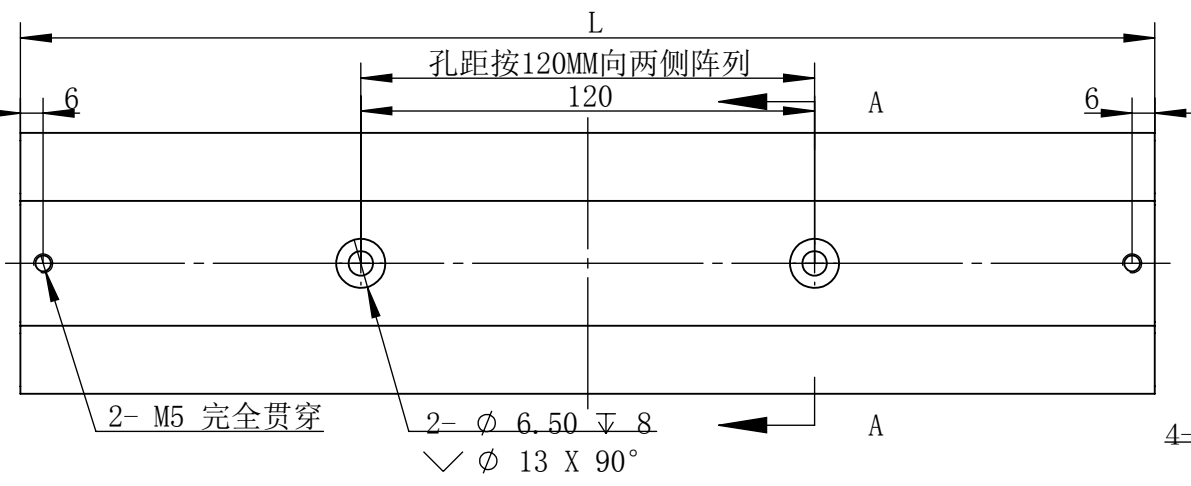
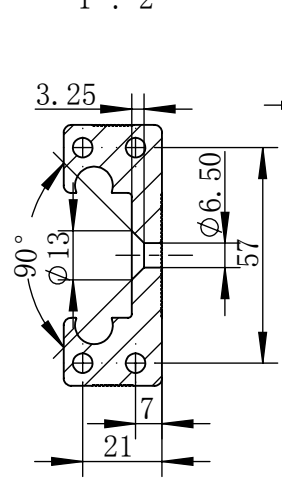


A-A
1:2



					组件				凯尼克自动化设备有限公司				
											阶段标记		数量
标记	处数	更改文件号	签字	日期									
设计			标准化										
绘图			审核										
校对			批准							1.89		1:5	
工艺			打印	2018/7/6		共 1 张		第 1 张					

双轴心直线导轨 (4UU)

KNZ25

签字

日期