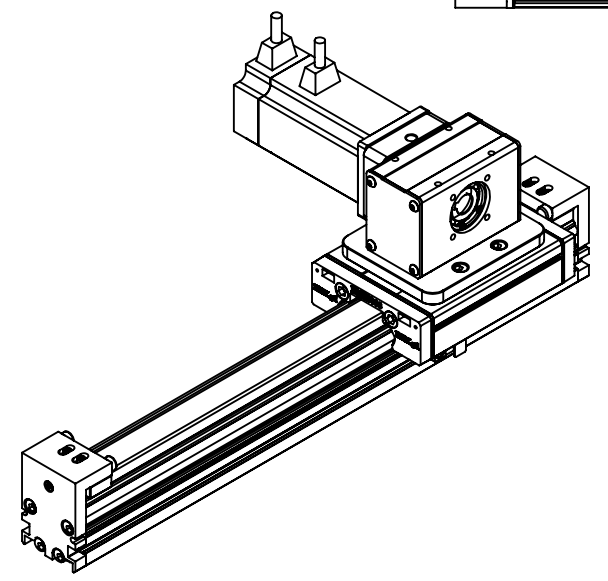
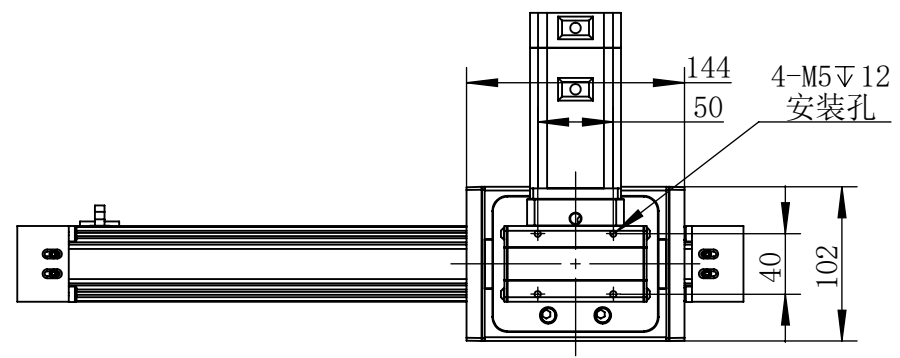
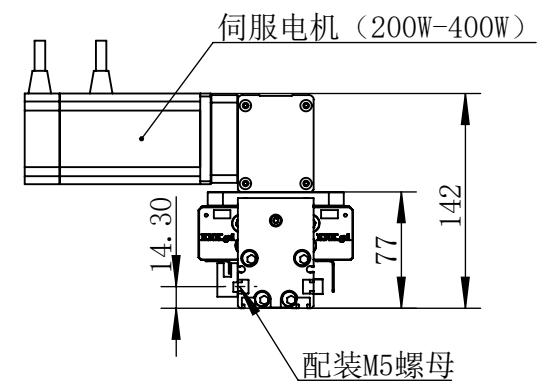
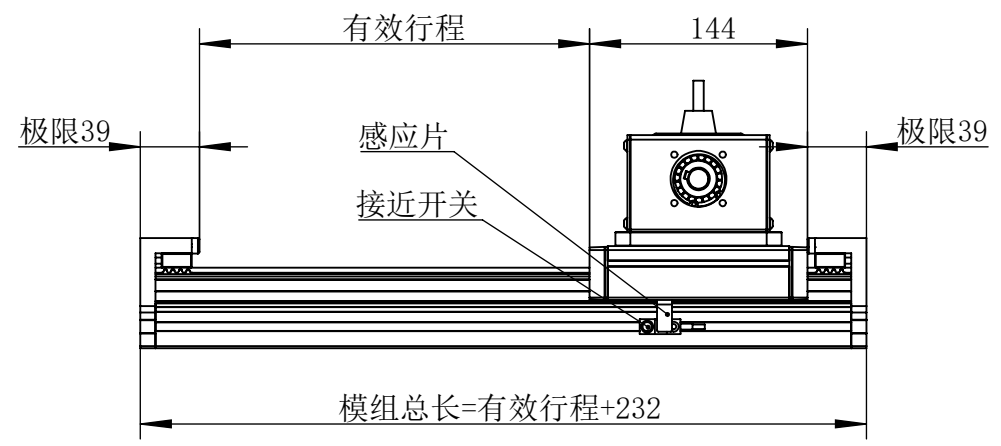


全部 ∇ 6.3



					材质 <未指定>			
标记	处数	更改文件号	签字	日期				
设计		标准化						
绘图		审核						
校对		批准				1	3.45	1:5
工艺		打印	2018/8/3		共	张	第	张

凯尼克自动化设备有限公司

模组组件

KNK50M-00

签字
日期